

# CITATION SUB CITATION SUB S



## РУКОВОДСТВО ПОЛЬЗОВАТЕЛЯ

# / ВАЖНЫЕ ИНСТРУКЦИИ ПО БЕЗОПАСНОСТИ

## **Проверьте напряжение в сети перед использованием**

Сабвуфер Citation рассчитан на работу от сети переменного тока 100-240 Вольт, 50/60 Гц. Подключение к напряжению в сети, отличному от напряжения, на которое рассчитана система, может поставить под угрозу безопасность и создать опасность пожара, а также привести к повреждению устройства. Если у вас есть вопросы относительно требований к напряжению для вашей конкретной модели или относительно напряжения в сети в вашей местности, свяжитесь со своим дилером, прежде чем включать устройство в розетку.

## **Не используйте удлинители**

Чтобы избежать угроз безопасности, используйте только шнур питания из комплекта устройства. Не рекомендуется использовать удлинитель с этим продуктом. Как и в случае со всеми электрическими устройствами, не прокладывайте шнур питания под ковриками или коврами и не ставьте на него тяжелые предметы. Поврежденный кабель питания следует немедленно заменить в авторизованном сервисном центре на кабель, который соответствует техническим характеристикам изготовителя.

## **Аккуратно обращайтесь со шнуром питания переменного тока**

При отключении шнура питания от электрической розетки всегда тяните за вилку. Запрещается тянуть за шнур. Если вы не планируете использовать акустическую систему на протяжении долгого периода времени, отключите ее от электрической розетки.

## **Не открывайте корпус**

Внутри этого продукта нет компонентов, которые обслуживаются пользователем. Открытие корпуса может создать угрозу поражения током, а любое изменение продукта приведет к аннулированию гарантии. Если вода случайно попадет в устройство, немедленно отключите его от источника переменного тока и обратитесь в авторизованный сервисный центр.

# / СОДЕРЖАНИЕ

ВАЖНЫЕ ИНСТРУКЦИИ ПО БЕЗОПАСНОСТИ.....	2
ВВЕДЕНИЕ .....	4
СОДЕРЖИМОЕ КОРОБКИ .....	5
ОБЗОР УСТРОЙСТВА .....	6
НАЧАЛО РАБОТЫ .....	9
ТЕХНИЧЕСКИЕ ХАРАКТЕРИСТИКИ.....	12

# / ВВЕДЕНИЕ

В этом руководстве приводится информация о CITATION SUB (сабвуфере) & CITATION SUB S (сабвуфере).

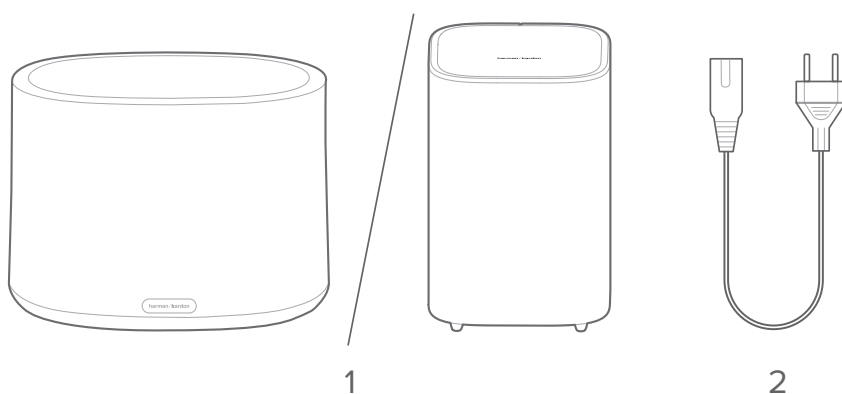
Ознакомьтесь с настоящим руководством, описывающим оборудование и содержащим пошаговые инструкции по настройке и началу работы с системой. Прочитайте и усвойте все инструкции по безопасности перед началом работы с системой.

Внешний вид и технические характеристики могут быть изменены без уведомления.

Если у вас возникли вопросы по этому оборудованию, его установке или эксплуатации, свяжитесь с дилером Harman Kardon или специальной службой поддержки клиентов, либо посетите веб-сайт [www.harmankardon.com](http://www.harmankardon.com)

# / СОДЕРЖИМОЕ КОРОБКИ

Аккуратно распакуйте коробку и проверьте наличие следующих компонентов. При наличии повреждений обратитесь к дилеру Harman Kardon или в службу поддержки клиентов.



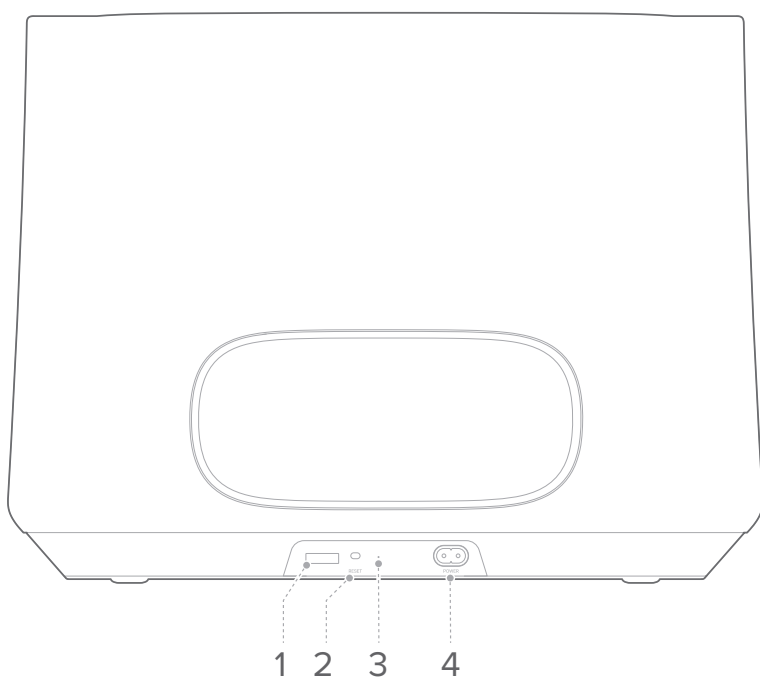
1. Основной блок (CITATION SUB / CITATION SUB S)

2. Шнур питания\*

\*Количество шнуров питания и тип розетки варьируются в зависимости от региона поставки.

# ОБЗОР УСТРОЙСТВА

## Задняя панель (CITATION SUB)



### 1. SERVICE

- только для обслуживания.

### 2. RESET

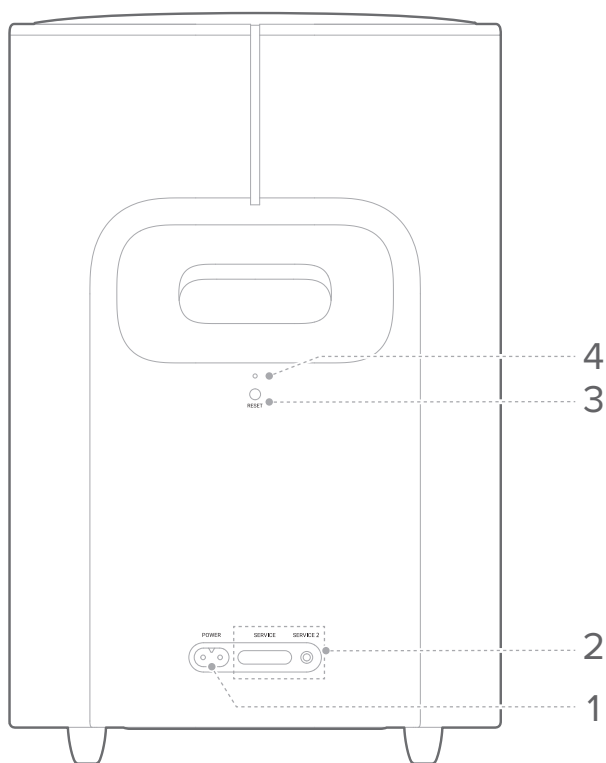
- для сброса настроек сабвуфера нажмите и удерживайте в течение 5 секунд.

### 3. Светодиодный индикатор.

### 4. POWER

- Подключите к источнику питания.

## Задняя панель (CITATION SUB S)



### 1. POWER

- Подключите к источнику питания.

### 2. SERVICE, SERVICE2

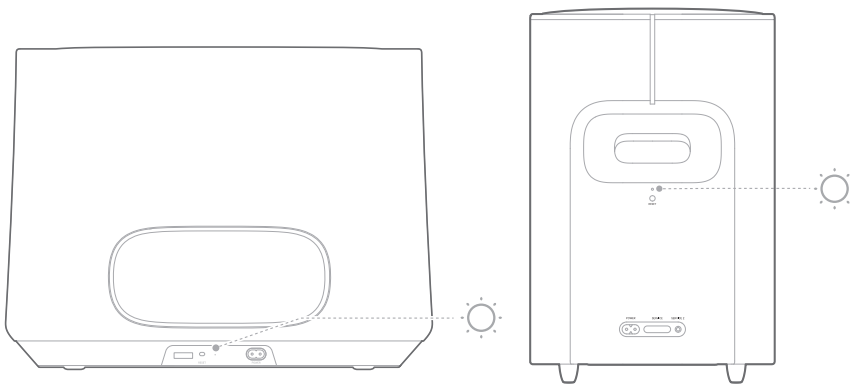
- только для обслуживания.

### 3. RESET

- для сброса настроек сабвуфера нажмите и удерживайте в течение 5 секунд.

### 4. Светодиодный индикатор.

## Сигналы светодиодного индикатора



☉	Белый (мигает)	Режим сопряжения
☉	Белый (мигает)	Вне диапазона / Разрыв беспроводного подключения
○	Белый (непрерывно горит в течение 10 секунд, после чего выключается)	Беспроводное подключение к CITATION BAR / MULTIBEAM 700 / ADAPT / TOWER)



# / НАЧАЛО РАБОТЫ

## Размещение

Разместите CITATION SUB (S) на плоской и устойчивой поверхности рядом с розеткой сети переменного тока.

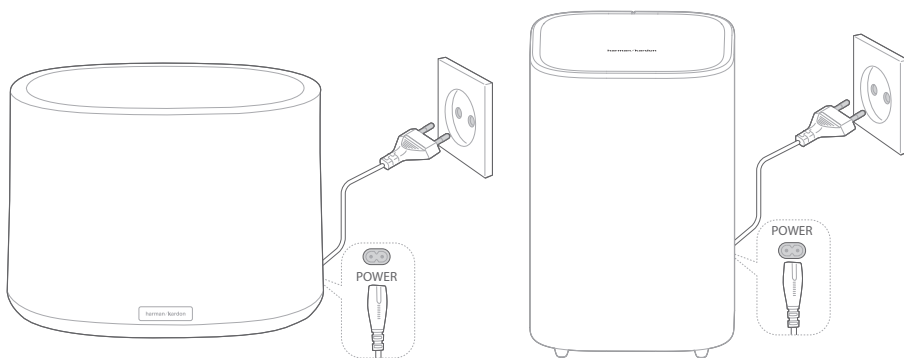
Для успешного подключения CITATION SUB (S) к CITATION BAR / MULTIBEAM 700 / ADAPT / TOWER расстояние между ними не должно превышать 5 метров.

## Включение CITATION SUB (S)

### ПРИМЕЧАНИЯ:

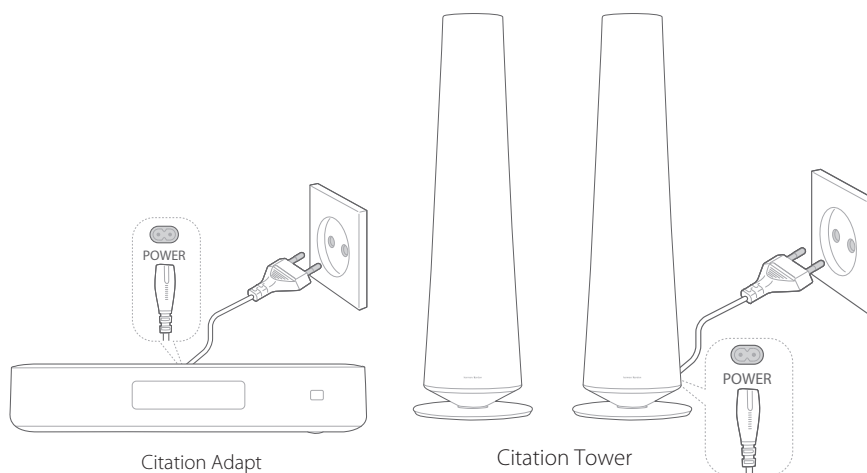
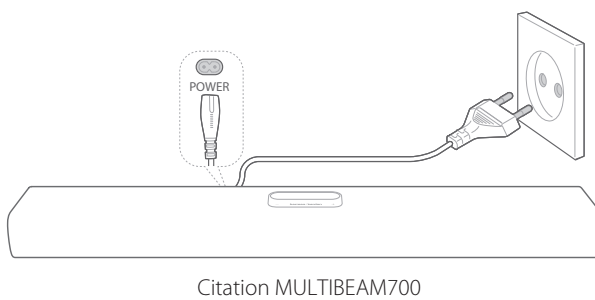
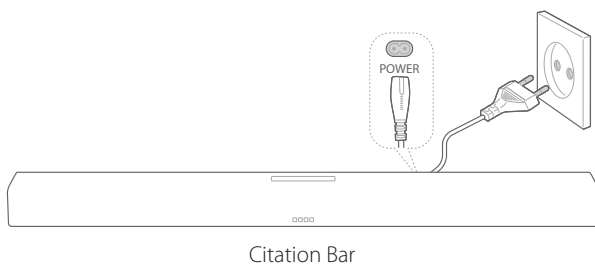
- используйте только шнур питания из комплекта поставки.
- При отключении шнура питания всегда тяните за вилку. Тянуть за сам кабель запрещается.

Подключите один конец шнура питания переменного тока к разъему **POWER** на задней части сабвуфера, затем подключите другой конец к сети переменного тока. Сабвуфер автоматически включится.



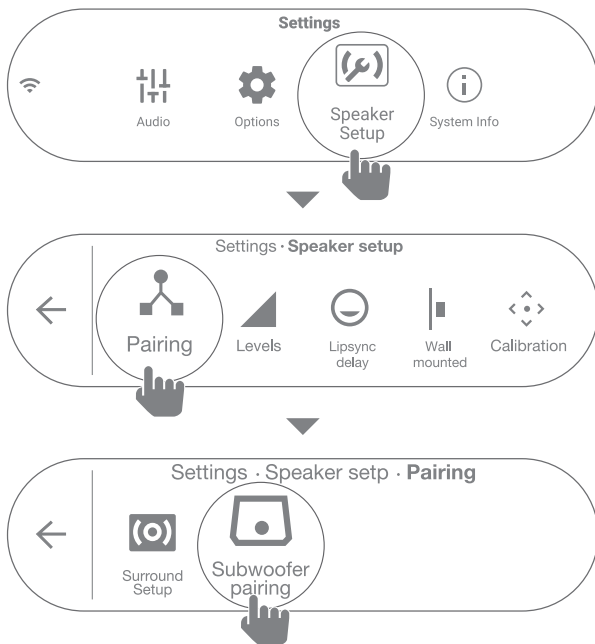
## Включение CITATION BAR / MULTIBEAM 700 / ADAPT / TOWER

Подключите один конец шнура питания переменного тока к разъему **POWER** на задней части CITATION BAR / MULTIBEAM 700 / ADAPT / TOWER, затем подключите другой конец к сети переменного тока.



## Настройка акустической системы

Для завершения настройки нажмите **«Speaker Setup»** > **«Pairing»** > **«Subwoofer pairing»** на сенсорном экране CITATION BAR / MULTIBEAM 700 / ADAPT / TOWER и выполните инструкции на экране.



Если не удалось подключить устройство, придвиньте сабвуфер ближе (на расстояние менее 5 метров) к CITATION BAR / MULTIBEAM 700 / ADAPT / TOWER. Или же нажмите **RESET** для входа в режим связывания и попробуйте еще раз.

Для удаления настроек еще раз нажмите **«Subwoofer pairing»** на сенсорном экране CITATION BAR / MULTIBEAM 700 / ADAPT / TOWER и выполните инструкции на экране.

# / ТЕХНИЧЕСКИЕ ХАРАКТЕРИСТИКИ

## Название модели: CITATION SUB

- Частотная характеристика: 35 ~ 125 Гц
- Отношение сигнал/шум: > 80 дБ
- Выходная мощность: 200Вт RMS
- Блок питания: 100-240 В ~ 50/60 Гц
- Энергопотребление в спящем режиме: < 2.0 Вт
- Мощность передатчика WiSA 5G: < 14 дБм
- Модуляция 5G WiSA: OFDM, BPSK, QPSK, 16QAM
- Частотный диапазон передатчика 5G WiSA:  
5,15 – 5,35 ГГц, 5,725 – 5,825 ГГц
- Размеры (Ш x В x Г): 448 x 340 x 367 мм
- Вес нетто: 14,35 кг
- Размеры упаковки (Ш x В x Г): 530 x 386 x 427 мм
- Вес упаковки (брутто): 16,75 кг

## Название модели: CITATION SUB S

- Отношение сигнал/шум: > 80 дБ
- Выходная мощность: 100 Вт (RMS)
- Источник питания: 100 - 240 В ~ 50/60 Гц
- Рабочая температура: 0°C - 45°C
- Мощность передатчика 5G WiSA: <14 дБ/мВт
- Модуляция 5G WiSA: OFDM, BPSK, QPSK, 16QAM
- Частотный диапазон передатчика 5G WiSA:  
5,15 - 5,35 ГГц, 5,725 - 5,825 ГГц
- Габариты (Ш x В x Г): 248 x 380 x 248 мм
- Вес: 6,15 кг
- Размеры упаковки (Ш x В x Г): 322 x 430 x 317 мм
- Вес брутто коробки: 7,63 кг

**harman / kardon**<sup>®</sup>  
by HARMAN